

13.01.2025г.

КОММЕРЧЕСКОЕ ПРЕДЛОЖЕНИЕ

ООО «Евразия Групп» является официальным дилером ТМ «Lonking» в Тульском, Калужском и Рязанском регионах и предоставляет полный комплекс услуг по поставке техники, запчастей, а также по техническому обслуживанию.

Благодарим вас за интерес и доверие к нашей компании. Направляем коммерческое предложение на поставку следующей техники:


**ЭКСКАВАТОР-ПОГРУЗЧИК
LONKING CDM84C
(трансмиссия Carraro)**


Экскаватор-погрузчик LONKING 84C в комплектации: двигатель WEICHA

W
P
4
G
1
0
0
E

ТЕХНИЧЕСКИЕ ХАРАКТЕРИСТИКИ ЭКСКАВАТОРА-ПОГРУЗЧИКА LONKING 84C	
0 Модель двигателя	WEICHAИ WP4G95E221 с механическим ТНВД (Tier II)
1 Мощность двигателя, л.с. (кВт)	95,17 (70)
2 Максимальный крутящий момент, Н.м	380
3 Объем двигателя, л	4,5
4 Трансмиссия переключение 4WD / 2WD	Подрулевое переключение CARRARO
5 Мосты (мокрого типа)	CARRARO

В
Т

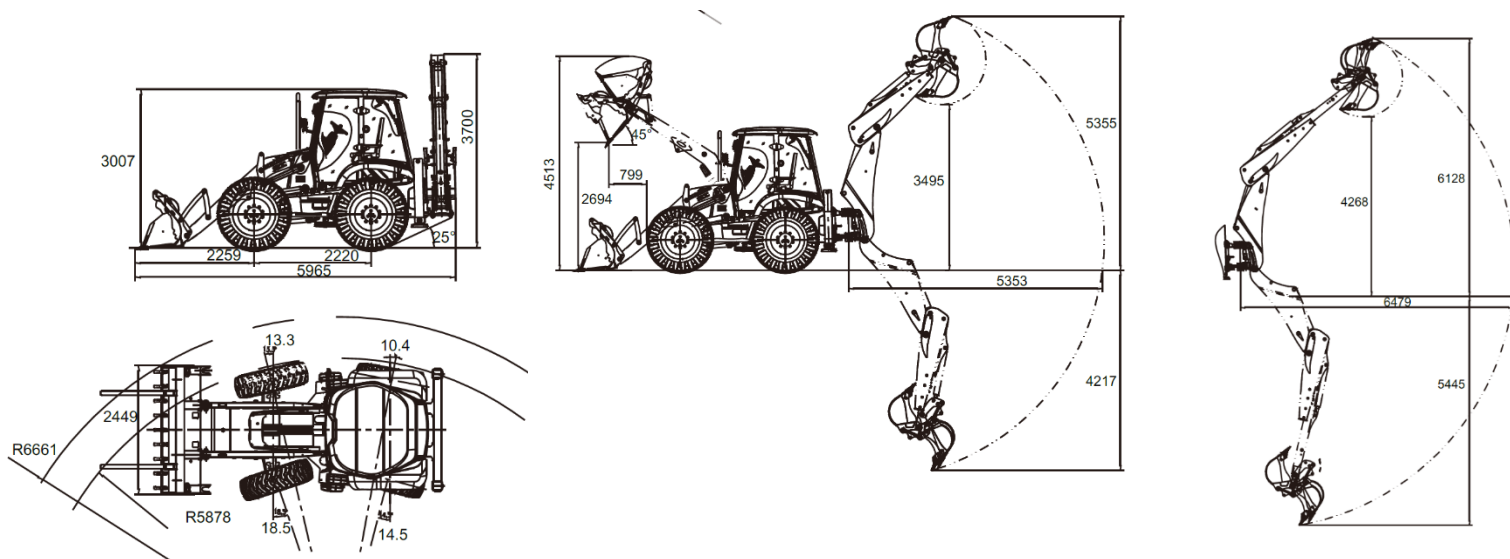
Ваш персональный менеджер ООО «Евразия Групп» Ковалев Игорь

Сот.: 8-961-261-38-38 ; офис: (4872) 336-000; e-mail: sale3@eg-tula.ru

/

1

Ось рулевого управления	CARRARO
Гидрораспределитель	LONKING
Гидравлический насос	BOSCH REXROTH
Тип гидравлического насоса, л/мин	Аксиально-поршневой
Расход основного насоса, л/мин	165
Давление гидравлической системы, МПа	25,5
Максимальная скорость вперед, км/ч	36,0
Максимальная скорость назад, км/ч	36,0
Максимальное тяговое усилие, кН	74
Количество передач вперед / назад	4 / 4
Рабочие параметры фронтального погрузчика	
Объем ковша погрузчика, м ³	1,3
Высота выгрузки, мм	2 685
Вырывное усилие, г/ц ковша, кН	61
Рабочие параметры экскаваторного оборудования с телескопической рукоятью	
Объем ковша экскаватора, м ³	0,26
Максимальная глубина копания, мм	5445
Максимальная высота копания, мм	6128
Максимальная высота погрузки / загрузки, мм	4513
Максимальный вылет от оси поворотной каретки, мм	6479
Максимальное усилие, создаваемое г/ц ковша, кН	61
Шины, PR	16.9-28R-4 18PR
Дорожный просвет, мм	345
Эксплуатационная масса, кг	8900
Д x Ш x В, мм	5965 x 2 449 x 3007 (3700)
Ёмкости	
Топливный бак, л	200
Гидравлический бак, л	150
СТАНДАРТНАЯ КОМПЛЕКТАЦИЯ	
Кабина ROPS & FOPS, кондиционер, отопитель, управление: джойстики	
Поворотное сиденье с джойстиком	
Блокировка дифференциала заднего моста	
SRS - электрогидравлическая система гашения колебаний при движении	
Автоматическое самовыравнивание ковша (возврат к копанию)	
Плавающий ковш - г/цилиндры стрелы выравнивают ковш по рельефу поверхности	
LED-оптика / Аудиоподготовка: колонки + MP3 проигрыватель	



Ценовые условия и гарантия:

Гарантия	18 месяцев или 2000 м/часов
Год выпуска	2024
Стоимость погрузчика (с действующим ЭПСМ)	9 260 000,00 руб.*
Наличие и условия поставки	Приход 20-24.01.2025 г., склад г. Тулы

*с учётом НДС и утилизационного сбора, на условиях самовывоза со склада Поставщика. Цена актуальна на 10.01.2025 г. и может измениться в зависимости от курса валюты.

Рассмотрим любые вопросы, интересующие вашу компанию. Будем рады видеть вас в нашем офисе, чтобы более детально обсудить перспективы возможного сотрудничества.

Уверены, что мы сможем обеспечить ваше предприятие качественной техникой и запчастями, а также квалифицированным сервисным обслуживанием.

